



Panoramica degli ingranditori DUNCO Modello II



Ingranditore DUNCO 35 Modello II-VC
Ingranditore DUNCO 67 Modello II-VC
Ingranditore DUNCO 35/67 Modello II-VC

€1.185,00

Dotazione comune:

Colonna 90 cm (sezione 60x30 mm)

Piano: 50x60 cm

Messa a fuoco micrometrica rapporto 1:14

Basculaggio testa e porta-ottica (Scheimpflug + proiezione a parete)

Modulo VC (luce bianca+gradazione variabile)

Trasformatore e lampada alogena 12 V/100 W

Filtro rosso e diffusore integrati nel piano obiettivo

Dotazione specifica per Modello 35:

Box miscelazione luce con condensatore semplice

Porta-negativi a libro 24x36 (senza vetri)

Piastra porta-obiettivo per 50 mm

Dotazione specifica per Modello 67:

Box miscelazione luce con doppio condensatore

Porta-negativi 6x7 a libro con vetri AN/N

Piastra porta-obiettivo per 80-100 mm

Dotazione specifica per Modello 35/67:

Box miscelazione luce con doppio condensatore

per 35 mm e 4,5x6, 6x6, 6x7 cm

2 piastre porta-obiettivi 50 e 80-100 mm

2 porta-negativi 24x36 (senza vetri) e 6x7 con vetri AN/N)



Ingranditore DUNCO 67 Modello II/XL – VC

€1.595,00

Dotazione di serie:

Colonna 120 cm (sezione 75x50 mm)

Piano: 75x50 cm

Messa a fuoco micrometrica rapporto 1:14

Comando a distanza flessibile della messa a fuoco

Modulo VC (luce bianca+gradazione variabile)

Trasformatore e lampada da 12V/100 W

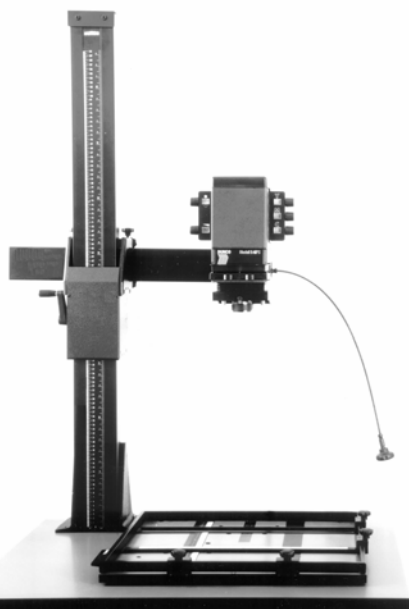
Box miscelazione luce con doppio condensatore

Porta-negativi a libro per 24x36 mm (senza vetri)

Porta-negativi a libro per 6x7 cm (con vetri AN/N)

Piastra porta-obiettivo per 50 mm

Piastra porta-obiettivo per 80-100 mm



Ingranditore DUNCO 67 Modello II/120 Pro – VC

€1.800,00

Dotazione di serie:

Colonna 120 cm (sezione 100x40 mm)

con braccio laterale

Piano: 60x85 cm

Messa a fuoco micrometrica rapporto 1:14

Comando a distanza flessibile della messa a fuoco

Modulo VC (luce bianca+gradazione variabile)

Trasformatore e lampada da 12V/100 W

Box miscelazione luce con doppio condensatore

Porta-negativi a libro per 24x36 mm (senza vetri)

Porta-negativi a libro per 6x7 cm (con vetri AN/N)

Piastra porta-obiettivo per 50 mm

Piastra porta-obiettivo per 80-100 mm

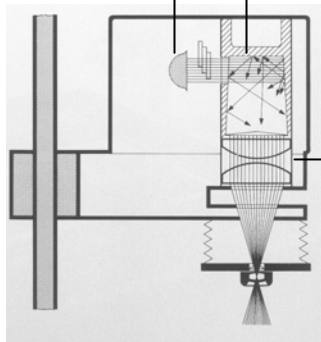
(senza marginatore)

Prezzi netti I.V.A. esclusa – Edizione: Gennaio 2007



Box miscelazione luce

lampada alogena



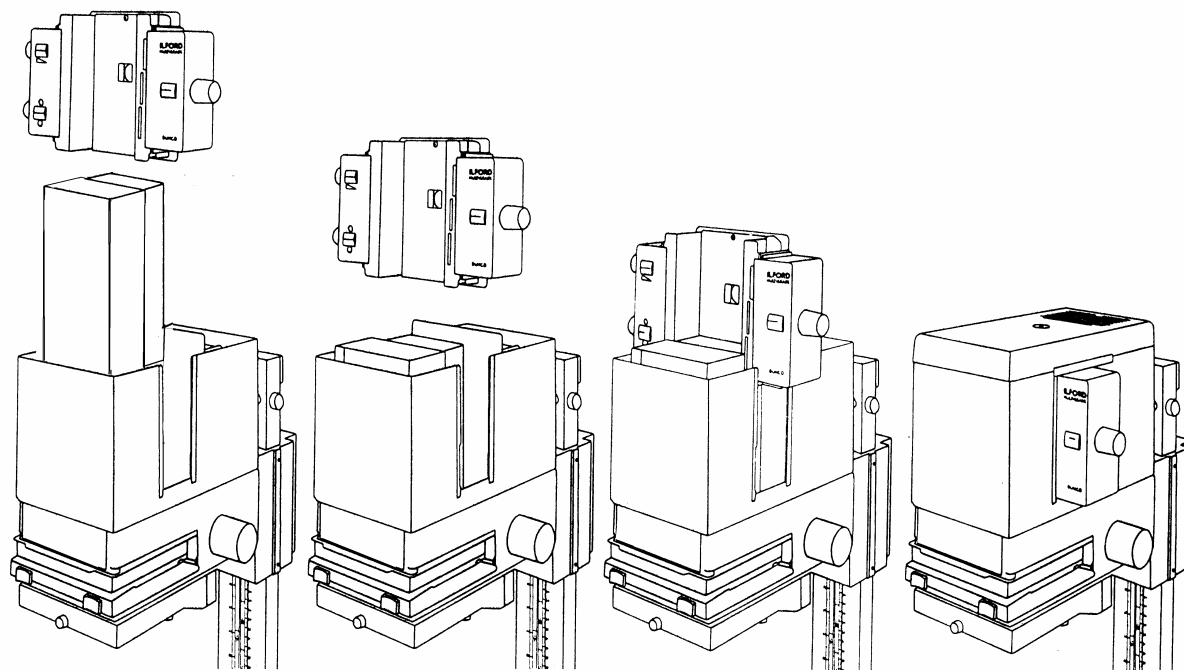
Sistema di illuminazione



Doppio condensatore
(modello 35/67)



Modulo di filtratura



Sistema di inserimento rapido del box di miscelazione luce e modulo di filtratura

Alcuni particolari:



Piastra con lampada e modulo



Box miscelazione luce+condensatore



Trasformatore e cablaggio